

Voorgevel - NOORDOOST



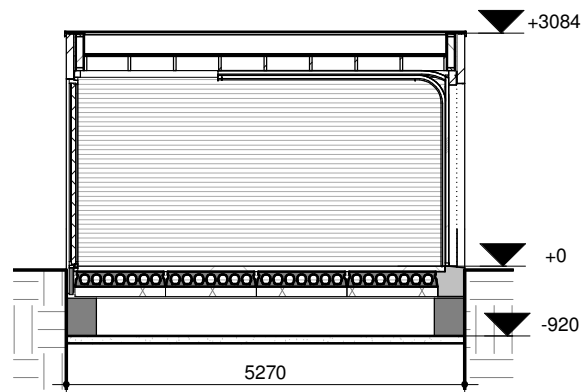
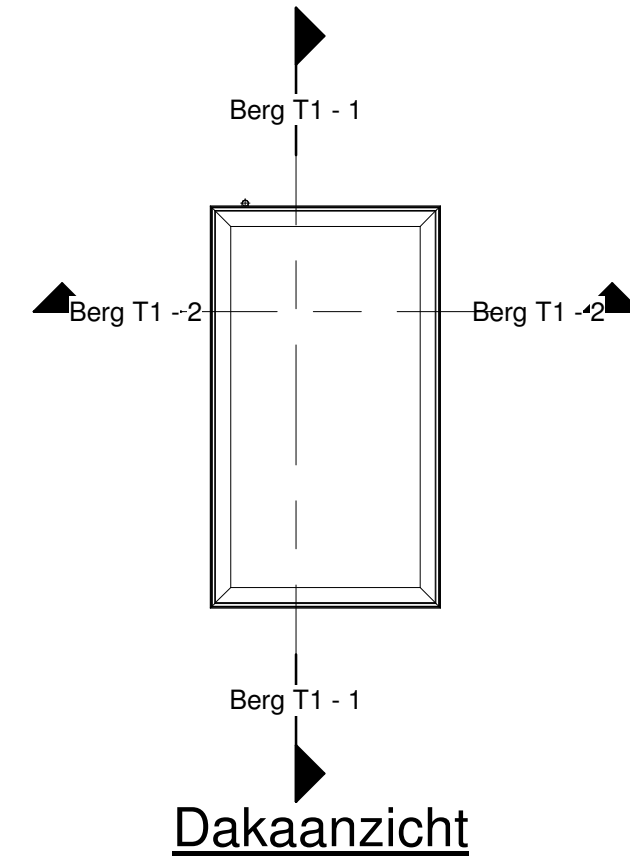
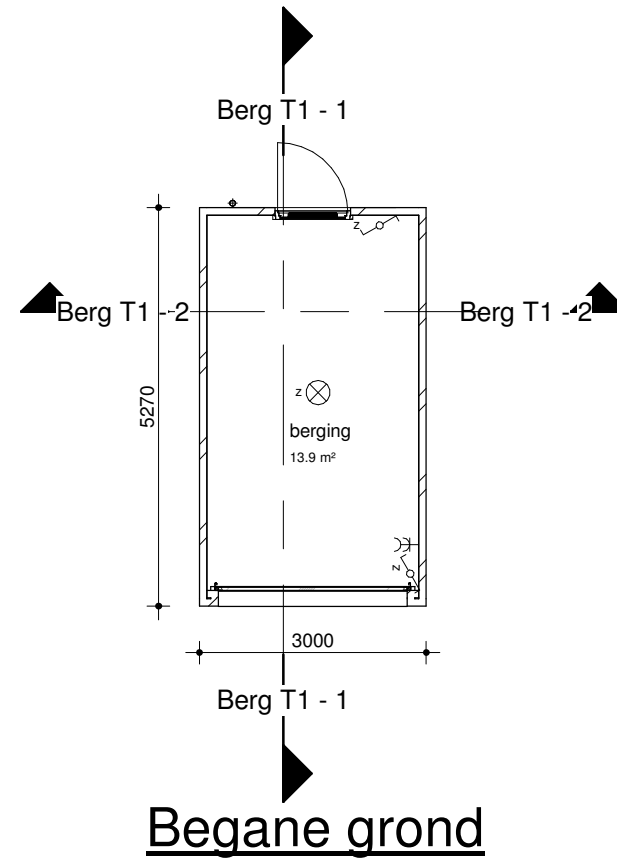
Linkergevel - ZUIDOOST



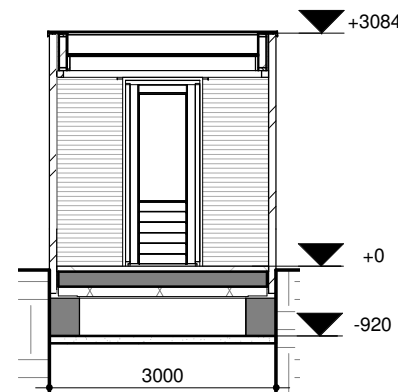
Achtergevel - ZUIDWEST



Rechtergevel - NOORDWEST



Berg T1 - 1



Berg T1 - 2

BN 15 als getekend rood

Veenweg 149, 3641 SJ Mijdrecht

info@hwvanderlaan.nl
www.hwvanderlaan.nl

Projectnummer
2019070

Getekend
dgr

Formaat
A3

Fase
DO

Schaal
1:100

Status
Definitief

Datum
20-11-2019

Wijzigingsdatum

Detailnummer
Berging T1

ARCHITECTEN- EN INGENIEURSBUREAU
www.hwvanderlaan.nl

H.W. van der Laan b.v.