

Voorgevel - NOORDOOST



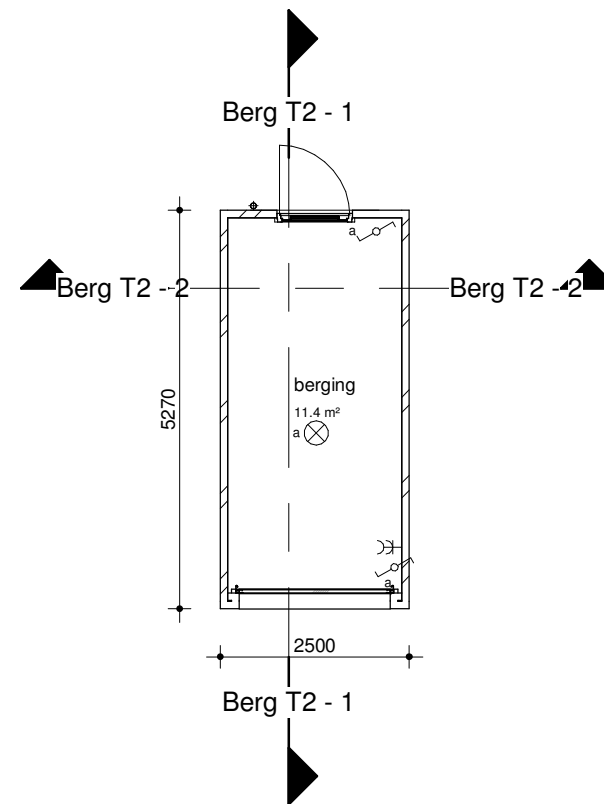
Linkergevel - ZUIDOOST



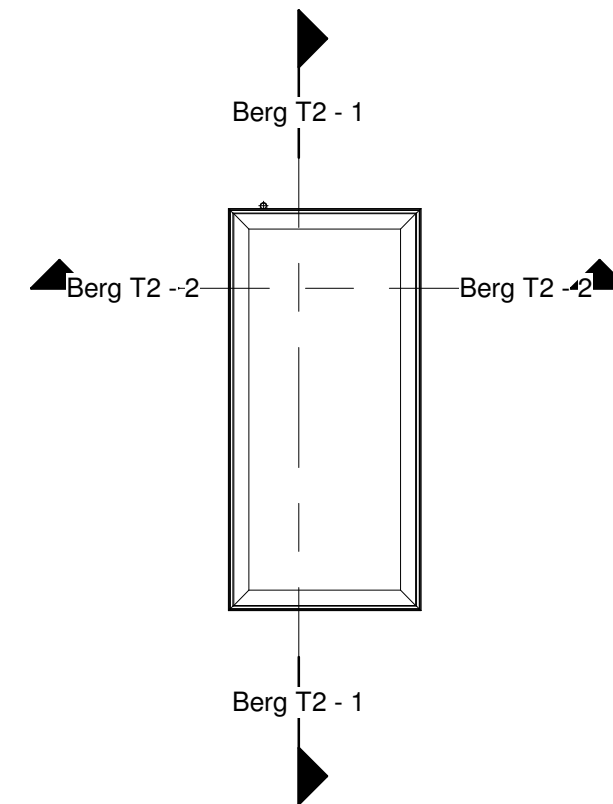
Achtergevel - ZUIDWEST



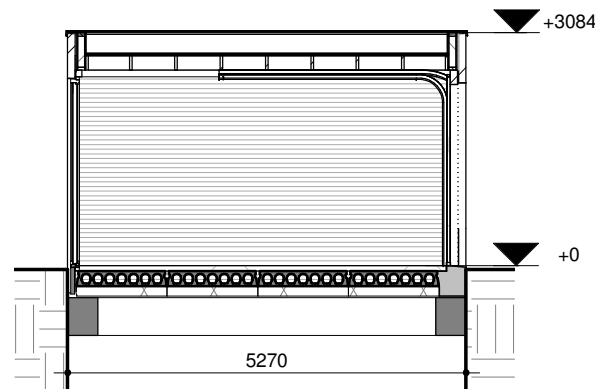
Rechtergevel - NOORDWEST



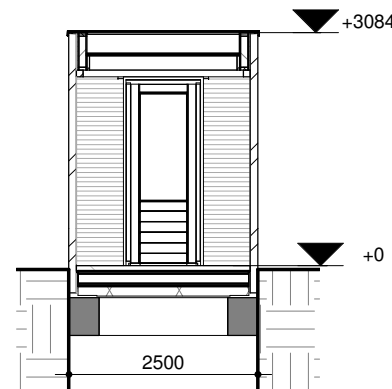
Begane grond



Dakaanzicht



Berg T2 - 1



Berg T2 - 2

BN 08	als getekend	rood
BN 09	gespiegeld	mangaan
BN 10	als getekend	mangaan
BN 12	gespiegeld	wit gekeimt
BN 13	als getekend	wit gekeimt
BN 14	gespiegeld	rood

Veenweg 149, 3641 SJ Mijdrecht

**Projectnummer**  
2019070

**Formaat**  
A3

**Schaal**  
1:100

**Datum**  
20-11-2019

info@hwvanderlaan.nl  
www.hwvanderlaan.nl

**Getekend**  
dgr

**Fase**  
DO

**Status**  
Definitief

**Wijzigingsdatum**



ARCHITECTEN- EN INGENIEURSBUREAU  
www.hwvanderlaan.nl

**H.W. van der Laan b.v.**

**Detailnummer**  
**Berging T2**